



**PLACCA ESTERNA**

1. Scegliere la mano della placca spostando, se necessario, le viti B e C e montare la maniglia serrando a fondo la vite D **Fig.1** e **Fig.2**;
2. Tagliare il quadro maniglia a lunghezza L1= spessore porta + 40 mm. e le 3 viti di fissaggio L2= spessore porta + 17 mm. **Fig.3**;
3. Posizionare sulla porta la placca con il quadro maniglia e la scatola principale del maniglione, quindi fissare tutto con le viti **Fig.3**;
4. Verificare il corretto funzionamento sia della placca che del maniglione.

*Omec Serrature S.p.A. non risponde per cattivo funzionamento causato dall'utilizzo di accessori o particolari non originali.*



**OUTSIDE PLATE**

1. Choose the plate hand and, if needed, displace screws B and C. Then fit handle tightening screw D **Fig.1** and **Fig.2**;
2. Cut spindle at a length L1= door thickness + 40 mm. and three fastening screws L2= door thickness + 17 mm. **Fig.3**;
3. Fit plate in the door with spindle and head case, then tighten by screws **Fig.3**;
4. Check for right operation both of plate and panic exit device.

*Omec Serrature S.p.A. is not responsible for bad working due to use of not original accessories.*

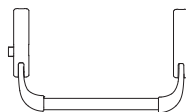


**PLAQUE EXTERIEURE**

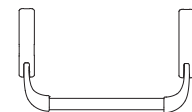
1. Choisir la main de la plaque mouvant le vis B et C si nécessaire; donc monter le poignée vissant la vis D **Fig.1** et **Fig.2**;
2. Couper le cardé de la poignée à la longueur L1= épaisseur porte + 40 mm. et les trois vis the fixation L2= épaisseur porte + 17 mm. **Fig.3**;
3. Positionner la plaque sur la porte avec le cadre de la poignée et le coffre principal de la serrure antipanique; donc fixer le tout pa les vis **Fig.3**;
4. Vérifier que la plaque et la serrure antipanique fonctionnent correctement.

*La société Omec Serrature S.p.A. décline toutes responsabilités en cas de mauvais fonctionnement dû à l'usage d'accessoires ou de pièces détachées non originaux.*

**Fig.1** MANO SINISTRA  
LEFT HAND  
MAIN GAUCHE



**Fig.2** MANO DESTRA  
RIGHT HAND  
MAIN DROITE



Art. 6011-6013

Art. 6012-6014

Art. 6011-6013

Art. 6012-6014

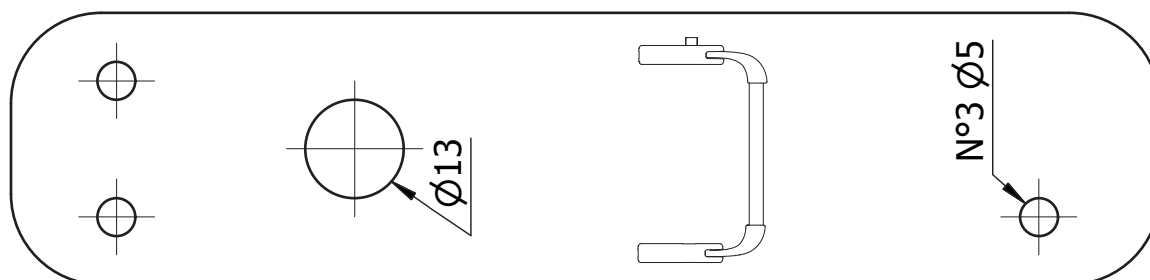
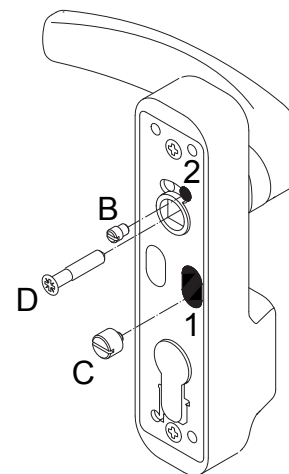
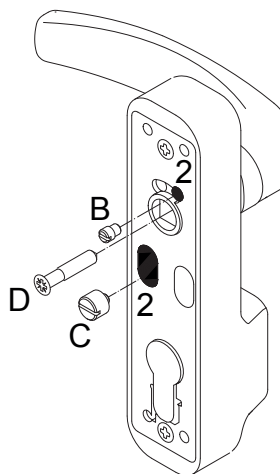
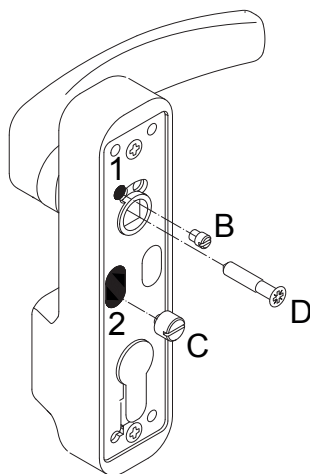
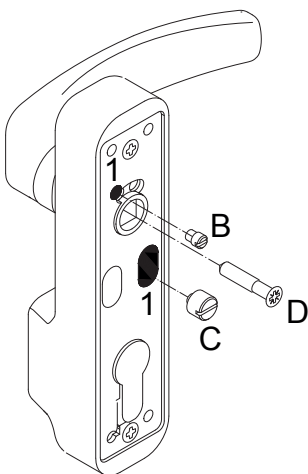


Fig.3

